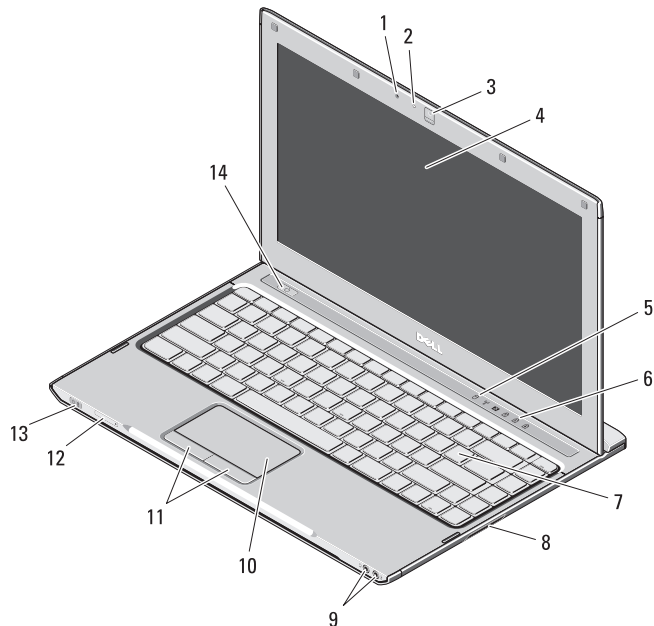


Dell™ Vostro™ V130

Oplysninger om opsætning og funktioner

Set forfra



Angående advarsler



ADVARSEL: ADVARSEL! angiver risiko for tingskade, personskade eller død.

- 1 mikrofon
- 2 statusindikator for kamera
- 3 kamera
- 4 skærm
- 5 enhedstatuslamper
- 6 tastaturstatuslamper
- 7 tastatur
- 8 SD-hukommelseskortlæser (Secure Digital)
- 9 lydстик (2)
- 10 touchpad
- 11 knapper på touchpad (2)
- 12 SIM-kort-stik (valgfrit)
- 13 strøm/batteristatusindikator
- 14 tænd/sluk-knap



Regulatorisk model: P16S

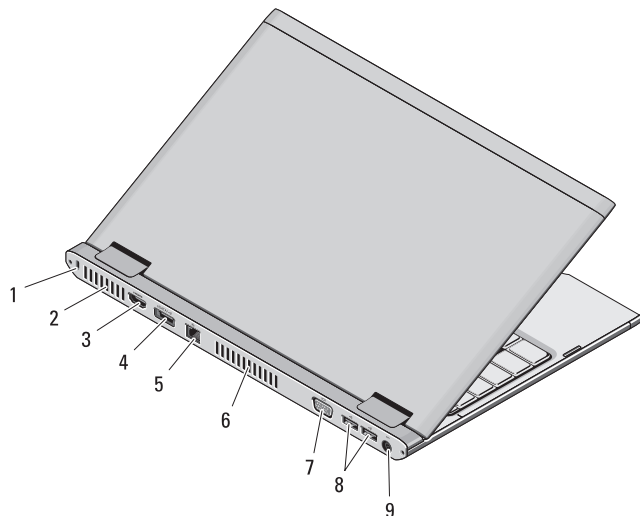
Regulatorisk type: P16S001

September 2010



OD2W87A00

Set bagfra



- 1 sikkerhedskabelrille
- 2 køleventilatorer
- 3 HDMI-stik
- 4 eSATA/USB-stik
- 5 netværksstik
- 6 køleventilatorer
- 7 videostik (VGA)
- 8 USB 2.0-stik (2)
- 9 vekselstrømsadapterstik



ADVARSEL: Undgå at blokere, skubbe genstande ind i eller lade støv samle sig i ventilationshullerne. Opbevar ikke Dell-computeren et sted med dårlige ventilationsmuligheder, f.eks. i en lukket taske, når den er tændt. Dette kan beskadige computeren eller forårsage brand. Computeren tænder blæseren , når den bliver varm. Blæserstøj er normalt og betyder ikke, at der er problemer med blæseren eller computeren.

Hurtig opsætning



ADVARSEL: Inden du udfører nogen af fremgangsmåderne i dette afsnit, skal du læse sikkerhedsinstruktionerne, som blev leveret med computeren. Du kan finde flere oplysninger om best practice på www.dell.com/regulatory_compliance.



ADVARSEL: AC-adapteren fungerer med stikkontakter over hele verden. Imidlertid er der forskel på stikkontakterne og stikdåserne i de forskellige lande. Hvis du bruger et inkompatibelt kabel eller tilslutter kablet forkert til stikdåsen eller stikkontakten, kan det medføre brand eller skader på udstyr.



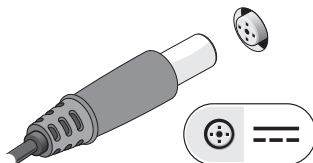
FORSIGTIG: Når du tager el-ledningen ud af computeren, skal du tage fat i stikket (ikke i selve kablet) og trække godt i det, men forsigtigt, for at undgå at beskadige ledningen. Når du ruller ledningen sammen, skal du sørge for at følge stikkets vinkel på AC-adapteren for at undgå at beskadige ledningen.



OBS! Visse enheder er muligvis ikke inkluderet, hvis du ikke har bestilt dem.

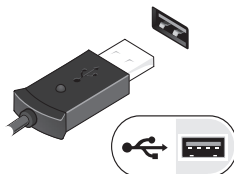
1

Tilslut AC-adapteren til AC-adapterstikket på den bærbare computer og til stikkontakten.



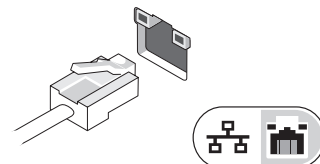
3

Tilslut USB-enheder som f.eks. en mus eller et tastatur (valgfrit).



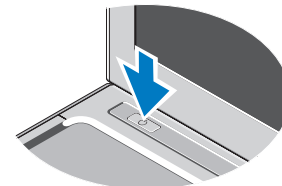
2

Tilslut netværkskabel (valgfrit).




4

Åbn computerskærmen, og tryk på tænd/sluk-knappen for at tænde computeren.



OBS! Det anbefales, at du tænder og slukker computeren mindst én gang, før du installerer noget kort tilslutter computeren til en docking-enhed eller anden ekstern enhed som f.eks. en printer.

Specifikationer

 **OBS!** Udvalget kan variere afhængigt af region. Hvis du ønsker yderligere oplysninger om computerens konfiguration, skal du klikke på **Start** → **Hjælp og support** og vælge indstillingen for visning af oplysninger om computeren.

Systemoplysninger

Processortype	Intel® Core™ i3 Intel Core i5 Intel Celeron® Dual-Core
Chipsæt	Intel Mobile Express-serien 5 Chipset

Hukommelse

Hukommelsesmodulstik	et SODIMM-stik
Hukommelsesmodulkapacitet	1, 2 eller 4 GB
Hukommelsestype	DDR3 SDRAM (800 MHz)
Hukommelse (minimum)	1 GB (kun startpakke med Ubuntu)
Hukommelse (maksimum)	4 GB

Grafik

Grafiktype	Skærmkort indbygget på bundkortet
Databus	Indbygget skærmkort
Skærmkort	Intel GMA HD (Intel Graphics Media Accelerator HD)

Batteri

Type	"Smart" litium-ion med 6 celler (30 WHr)
Mål	
Dybde	155,20 mm
Højde	5,35 mm
Bredde	177,60 mm
Vægt	265 +/- 6 gram
Spænding	11,1 VDC
Temperaturområde	
Drift	0 °C til 35 °C
Opbevaring	-40 °C til 65 °C
Knapcellebatteri	3 V CR2032 litium

Vekselstrømsadapter

Indgangsspænding	100 til 240 VAC
Indgangsstrøm (maksimum)	1,5 A/ 1,6 A/ 1,7 A
Indgangsfrekvens	50 til 60 Hz
Udgangseffekt	65 W
Udgangsstrøm	3,34 A (kontinuerligt)
Nominel udgangsspænding	19,5 +/-1,0 VDC

Vekselstrømsadapter (fortsat)

Temperaturområde

Drift	0 °C til 40 °C
Opbevaring	-40 °C til 70 °C

Fysisk

Højde	16,50 til 19,70 mm
Bredde	330 mm
Dybde	230 mm
Vægt	<1,6 kg

Miljø

Temperaturområde

Drift	0 °C til 35 °C
Opbevaring	-40 °C til 65 °C

Relativ luftfugtighed
(maksimum)

Drift	10% til 90% (ikke-kondenserende)
Opbevaring	5% til 95% (ikke-kondenserende)

Højde (maksimum)

Drift	-15,2 m til 3048 m
Opbevaring	-15,2 m til 10.668 m

Sådan finder du flere oplysninger og ressourcer

Se den sikkerhedsmæssige og lovgivningsmæssige dokumentation, der blev leveret med din computer, og hjemmesiden for lovpligtige bestemmelser på www.dell.com/regulatory_compliance for at få flere oplysninger om:

- Bedste fremgangsmåder for sikkerhed
- Garanti
- Vilkår og betingelser
- Lovpligtig certificering
- Ergonomi
- Licensaftale for slutbrugere

Oplysningerne i denne udgivelse kan ændres uden varsel.

© 2010 Dell Inc. Alle rettigheder forbeholdt. Trykt i Kina. Trykt på genbrugspapir.

Enhver form for gengivelse af disse materialer, uden skriftlig tilladelse fra Dell Inc., er strengt forbudt.

Varemærker i denne tekst: Dell™, DELL-logoet og Vostro™ er varemærker ejet af Dell Inc. Intel®, Pentium®, Xeon®, Core™ og Celeron® er registrerede varemærker ejet af Intel Corporation i USA og andre lande.

Andre varemærker og firmanavne kan være brugt i denne udgivelse til at henvise til enten de fysiske eller juridiske personer, som gør krav på mærkerne og navnene, eller til deres produkter. Dell Inc. frasiger sig al ejerinteresse i andre virksomheders varemærker og navne.

